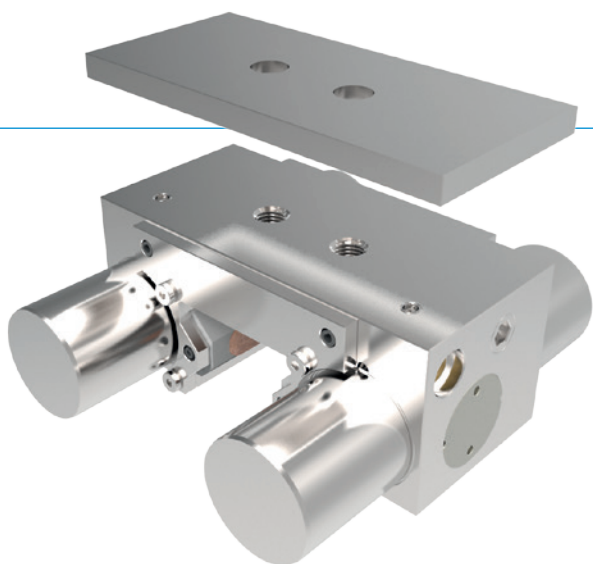


ELEMENTY ZACISKOWE I HAMUJĄCE | PNEUMATYCZNA SERIA MBPS

► ZALETY PRODUKTU



- **Szeroki asortyment**
do wszystkich popularnych prowadnic szynowych profilowych
- **Zamykanie bez wykorzystania energii (NC)**
dzięki akumulatorowi energii sprężystości
- **Wysoka trwałość**
do 5 mln cykli zaciskania statycznego
- **Element zabezpieczający**
pewne hamowanie w razie przerwy w dostawie energii

► INFORMACJE O PRODUKTACH

MOŻLIWOŚCI ZASTOSOWANIA

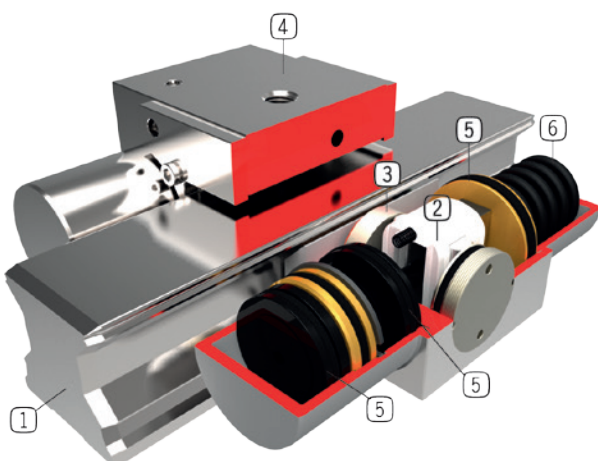
- **Zaciskanie przy spadku ciśnienia**
- **Funkcja wyłączenia awaryjnego**
- **Hamulce silników liniowych**

DODATKOWE INFORMACJE

- **Płytkę pośredniczącą**
Zależnie od wysokości wózka (wymiar D) należy zamówić dodatkowo płytkę pośredniczącą do wyrównania wysokości.
- **Warianty niestandardowe na zamówienie, np.**
 - z kontrolą inicjatorów
 - o niewielkim ciśnieniu otwierania (3,0 bar)
 - z dodatkowym przyłączem pneumatycznym (u góry, z przodu)

► DANE TECHNICZNE

- ① **Prowadnica szynowa profilowa**
 - Do wszystkich popularnych prowadnic szynowych profilowych
- ② **Mechanizm klinowy**
 - przeniesienie sił między tłokiem a szczękami zaciskowymi i hamującymi
- ③ **Szczęki zaciskowe i hamujące**
 - dociskane do powierzchni dociskowych prowadnicy szynowej profilowej
- ④ **Obudowa**
 - Ze stali nikielowanej chemicznie
- ⑤ **Tłok pneumatyczny**
 - tłok porusza mechanizm klinowy w kierunku wzdłużnym
- ⑥ **Akumulator energii sprężystości**
 - Do bezciśnieniowego zamykania jednostki zaciskowej



► INFORMACJE O SERII

DANE TECHNICZNE

Rozmiar szyny	15-55 mm
Siła trzymająca	750-4700 N
Ciśnienie min.	4.5 bar
Ciśnienie maks.	6 bar
Akumulator sprężynowy	obecny
Przyłącze PLUS	Nie
Cykle zaciskania (wartość B10d)	do 5 mln
Cykle hamowania	do 2000
Obsługa	pneumatyczna
Temperatura robocza	-10 ... +70 [°C]



► Informacje techniczne

Wszystkie informacje za jednym kliknięciem: www.zimmer-group.de

Na podstawie numeru katalogowego pożądanego produktu można znaleźć dane, rysunki, modele 3D i instrukcje obsługi szukanego rozmiaru.

Szybki dostęp do zawsze aktualnych i przejrzystych informacji.