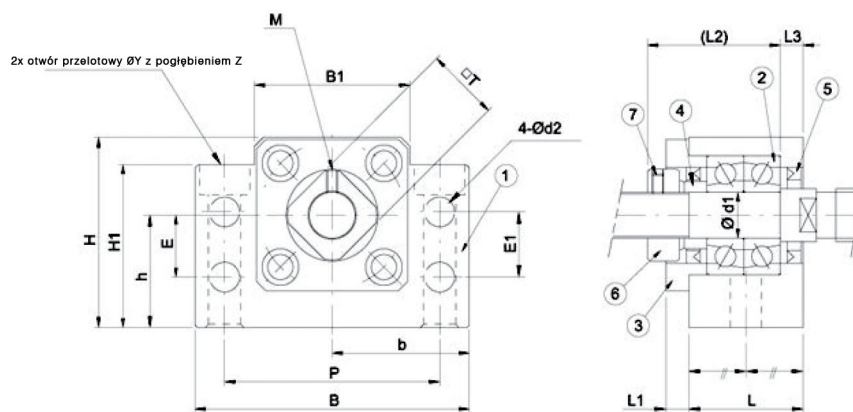
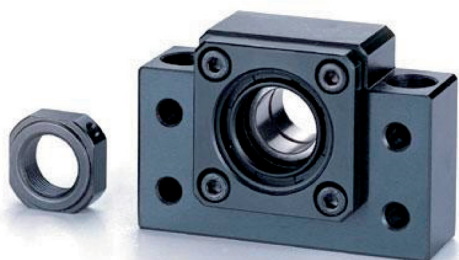


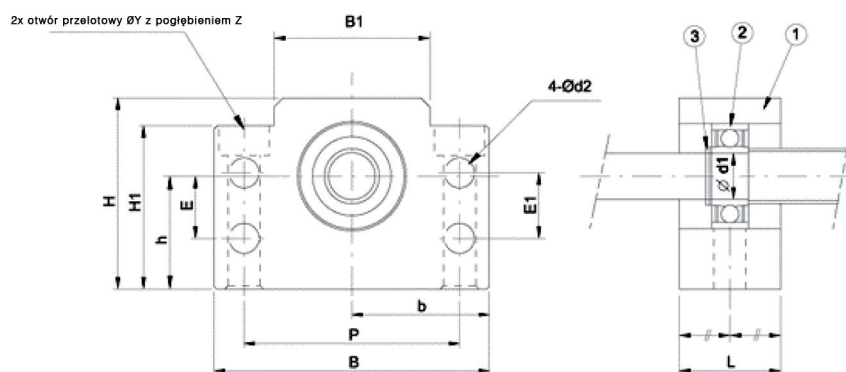
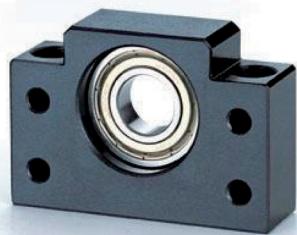
AK strona napędowa



[mm]

Model	d1	L	L1	L2	L3	C1	C2	B	H	b ^{0.02}	h ^{0.02}	B1	H1	P	X	Y	Z	M	T
AK 10	10	24	6	29.5	6	-	-	70	43	35	25	36	35	52	9	14	11	M3	16
AK 12	12	24	6	29.5	6	-	-	70	43	35	25	36	35	52	9	14	11	M4	19
AK 15	15	25	6	36	5	-	-	80	49	40	30	41	40	60	11	17	15	M4	22
AK 20	20	42	10	50	10	22	10	95	58	47.5	30	56	45	75	11	17	15	M4	30

AF strona podparcia



[mm]

Model	d1	L	B	H	B1	H1	b ^{0.02}	h ^{0.02}	E1	P	d2	X	Y	Z	E
AF 10	8	20	70	43	36	35	35	25	19	52	6.6	9	14	11	15
AF 12	10	20	70	43	36	35	35	25	19	52	6.6	9	14	11	15
AF 15	15	20	80	49	41	40	40	30	19	60	6.6	9	14	11	15
AF 20	20	26	95	58	56	45	47.5	30	19	75	6.6	11	17	15	15